

JuraHeat K1

Jednowężownicowe zbiorniki multiwalentne JuraHeat K1 są produkowane w pojemnościach od 600 do 1500 l. Zasobniki pozwalają na buforowanie ciepła w instalacji grzewczej i jednocześnie przygotowanie c.w.u. Dzięki konstrukcji "zbiornik w zbiorniku" następuje szybkie i ciągłe podgrzewanie wody użytkowej w wewnętrznym emaliowanym zbiorniku.

Zbiorniki multiwalentne w wersji stojącej. Idealnie nadają się do wszystkich rodzajów instalacji grzewczych z kotłami na paliwo stałe, olej, gaz, pompą ciepła lub elektryczne przepływowe ogrzewacze, dzięki zastosowaniu wężownicy umożliwia wspomaganie instalacji grzewczej i podgrzewania wody użytkowej przez układ solarny. Zbiorniki posiadają dużą wydajną wężownicę co umożliwia bezpośrednie przyłączenie układu solarnego (bez konieczności stosowania dodatkowych wymienników ciepła).

Izolacja termiczna

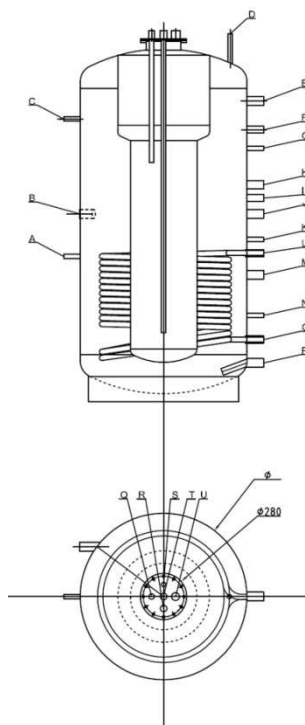
Izolację termiczną stanowi warstwa miękkiej poliuretanowej pianki o grubości 100 mm.

Standardowe kolory

Podgrzewacze są dostępne w kolorze szarym

Wyposażenie podgrzewaczy

Mufy na czujniki temperatury, mufa termostatu, mufa GW 1 1/2" dla grzałki elektrycznej.



TYP PODGRZEWACZA		JuraHeat 600 K1	JuraHeat 800 K1	JuraHeat 1000 K1	JuraHeat 1500 K1
Pojemność zasobnika	l	600	800	1000	1500
Pojemność zbiornika wody użytkowej	l	150	200	200	300
Pojemność zbiornika wody kotłowej	l	450	600	800	1200
Max. dopuszczalna temperatura zbiornik/bufor/wężownica	°C	95/95/110	95/95/110	95/95/110	95/95/110
Max. ciśnienie robocze zbiornik/bufor/wężownica	bar	10/3/8	10/3/8	10/3/8	10/3/8
Powierzchnia wężownicy	m ²	1,7	2,9	3	3,4
Pojemność wężownicy	l	10,5	17,9	18,5	21
Grubość izolacji	mm	100	100	100	100
Średnica z izolacją/bez izolacji	mm	850/650	990/790	990/790	1200/1000
Wysokość zasobnika	mm	1880	1910	2090	2220
Mufa czujnika 1/2"	A	440	570	580	875
Mufa grzałki 1 1/2"	B	860	920	1130	1130
Mufa czujnika 1/2"	C	1400	1290	1500	1700
Odpowietrznik 1/2"	D	1880	1910	2090	2220
Kocioł zasilanie 1 1/2"	E	1550	1573	1742	1808
Obieg grzewczy zasilanie 1"	F	1300	1390	1520	1635
Mufa czujnika 1/2"	G	1150	1290	1450	1525
Przyłącze wolne 1 1/2"	H	-	-	-	1305
Przyłącze wolne 1"	I	1020	1072	1172	1225
Obieg grzewczy powrót 1 1/2"	J	910	980	1060	1130
Mufa czujnika 1/2"	K	-	-	-	975
Solar zasilanie 1"	L	800	820	880	895
Przyłącze wolne 1 1/2"	M	650	670	730	765
Mufa czujnika 1/2"	N	490	465	495	520
Solar powrót 1"	O	280	310	310	375
Kocioł powrót 1 1/2"	P	150	170	170	235
Recyrkulacja 3/4"	Q	górny kołnierz	górny kołnierz	górny kołnierz	górny kołnierz
Zimna woda powrót 1"	R	górny kołnierz	górny kołnierz	górny kołnierz	górny kołnierz
Odpowietrznik 1/2"	S	górny kołnierz	górny kołnierz	górny kołnierz	górny kołnierz
Zimna woda zasilanie 1"	T	górny kołnierz	górny kołnierz	górny kołnierz	górny kołnierz
Anoda 1 1/4"	U	górny kołnierz	górny kołnierz	górny kołnierz	górny kołnierz
Waga (pusty)	kg	184	213	241	428

EcoJura Sp. z o.o.

ul. 1 Maja 4, 42-202 Częstochowa
tel. +48 34 374 03 73; fax +48 34 310 30 48
e-mail: biuro@ecojura.pl

www.ecojura.pl