

JuraHeat K2

Dwuwęzownicowe zbiorniki multiwalentne JuraHeat K2 są produkowane w pojemnościach od 600 do 1500 l. Zasobniki pozwalają na buforowanie ciepła w instalacji grzewczej i jednocześnie przygotowanie c.w.u. Dzięki konstrukcji "zbiornik w zbiorniku" następuje szybkie i ciągłe podgrzewanie wody użytkowej w wewnętrznych emaliowanych zbiorniku.

Zbiorniki multiwalentne w wersji stojącej. Idealnie nadają się do wszystkich rodzajów instalacji grzewczych z kotłami na paliwo stałe, olej, gaz, pompą ciepła lub elektryczne przepływowo ogrzewacze, dzięki zastosowaniu węzownicy umożliwia wspomaganie instalacji grzewczej i podgrzewania wody użytkowej przez układ solarny. Zbiorniki posiadają dużą wydajną węzownicę co umożliwia bezpośrednie przyłączenie układu solarnego (bez konieczności stosowania dodatkowych wymienników ciepła).

Izolacja termiczna

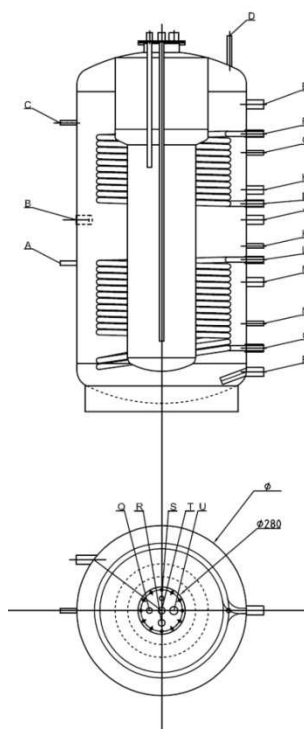
Izolację termiczną stanowi warstwa miękkiej poliuretanowej pianki o grubości 100 mm.

Standardowe kolory

Podgrzewacze są dostępne w kolorze szarym

Wyposażenie podgrzewaczy

Mufa na czujniki temperatury, mufa termostatu, mufa GW 1¹/₂" dla grzałki elektrycznej.



TYP PODGRZEWACZA		Jura Heat 600 K2	Jura Heat 800 K2	Jura Heat 1000 K2	Jura Heat 1500 K2
Pojemność zasobnika	l	600	800	1000	1500
Pojemność zbiornika wody użytkowej	l	150	200	200	300
Pojemność zbiornika wody kotłowej	l	450	600	800	1200
Max. temperatura zbiornik/bufor/węzownice	°C	95/95/110	95/95/110	95/95/110	95/95/110
Max. ciśnienie robocze zbiornik/bufor/węzownice	bar	10/3/16	10/3/16	10/3/16	10/3/16
Powierzchnia węzownicy dolna/górna	m ²	1,7/1,0	2,9/1,8	3,0/2,0	3,4/2,4
Pojemność węzownicy dolna/górna	l	10,5/6,2	17,9/11,1	18,5/12,3	21/14,8
Grubość izolacji	mm	100	100	100	100
Średnica z izolacją/bez izolacji	mm	850/650	990/790	990/790	1200/1000
Wysokość zasobnika	mm	1880	1910	2090	2220
Mufa czujnika 1 ¹ / ₂ "	A	440	570	580	875
Mufa grzałki 1 ¹ / ₂ "	B	860	920	1130	1130
Mufa czujnika 1 ¹ / ₂ "	C	1400	1290	1500	1700
Odpowietrznik 1 ¹ / ₂ "	D	1880	1910	2090	2220
Kocioł zasilanie 1 ¹ / ₂ "	E	1550	1573	1742	1808
Górna węzownica - zasilanie 1"	F	1300	1390	1520	1635
Mufa czujnika 1 ¹ / ₂ "	G	1150	1290	1450	1525
Przyłącze wolne 1 ¹ / ₂ "	H	-	-	-	1305
Górna węzownica - powrót 1"	I	1020	1072	1172	1225
Przyłącze wolne 1 ¹ / ₂ "	J	910	980	1060	1130
Mufa czujnika 1 ¹ / ₂ "	K	-	-	-	975
Dolna węzownica - zasilanie 1"	L	800	820	880	895
Przyłącze wolne 1 ¹ / ₂ "	M	650	670	730	765
Mufa czujnika 1 ¹ / ₂ "	N	490	465	495	520
Dolna węzownica - powrót 1"	O	280	310	310	375
Kocioł powrót 1 ¹ / ₂ "	P	150	170	170	235
Recyrkulacja 3 ³ / ₄ "	Q	kołnierz	kołnierz	kołnierz	kołnierz
Zimna woda powrót 1"	R	kołnierz	kołnierz	kołnierz	kołnierz
Odpowietrznik 1 ¹ / ₂ "	S	kołnierz	kołnierz	kołnierz	kołnierz
Zimna woda zasilanie 1"	T	kołnierz	kołnierz	kołnierz	kołnierz
Anoda 1 ¹ / ₄ "	U	kołnierz	kołnierz	kołnierz	kołnierz
Waga (pusty)	kg	195	237	267	460