

JuraHeat S1

Jednowężownicowe podgrzewacze solarne JuraHeat S1 są produkowane w pojemnościach od 150 do 1500 l. Długą żywotność zbiorników zapewniają zabezpieczenia antykorozyjne w postaci warstwy emalii oraz anody magnezowej. Ogrzanie ciepłej wody użytkowej następuje poprzez wodny wymiennik ciepła z gładkiej rury, spawany na w połączeniu z zewnętrznym źródłem ciepła jak np. układ solarny, pompa ciepła, kocioł grzewczy itd. lub opcjonalnie grzałki elektrycznej.

Izolacja termiczna

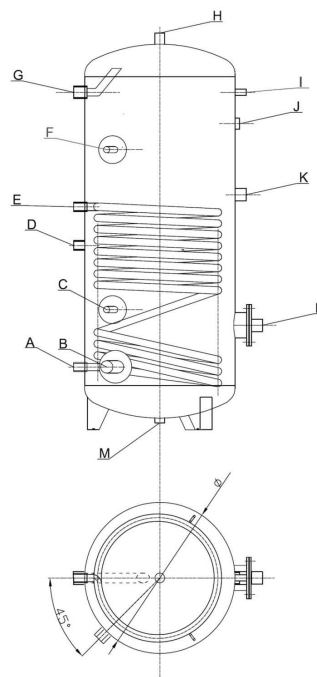
Izolację termiczną w zbiornikach o poj. do 500 l stanowi warstwa na stałe zespolonej nie zawierającej FCKW twardej pianki poliuretanowej i wymienny płaszcz z miękkiej pianki i warstwy folii PCV, od poj. 750 l izolacja to warstwa 100 mm miękkiej pianki w płaszczu z PCV.

Standardowe kolory

Podgrzewacze są dostępne w następujących kolorach: szary, niebieski, pomarańczowy, czerwony.

Wyposażenie podgrzewaczy

Kołnierz do czyszczenia w przedniej części, termometr, mufy na czujniki temperatury, mufa termostatu, mufa GW 1 1/2" dla grzałki elektrycznej.



TYP PODGRZEWACZA		JuraHeat 150 S1	JuraHeat 200 S1	JuraHeat 300 S1	JuraHeat 400 S1	JuraHeat 500 S1	JuraHeat 750 S1	JuraHeat 1000 S1	JuraHeat 1500 S1
Pojemność zasobnika	l	150	200	300	400	500	750	1000	1500
Max. temperatura robocza zbiornik/wężownica	°C	95/110	95/110	95/110	95/110	95/110	95/110	95/110	95/110
Max. ciśnienie robocze zbiornik/wężownica	bar	8/16	8/16	8/16	8/16	8/16	8/16	8/16	8/16
Grubość izolacji	mm	50	50	50	50	50	100	100	100
Powierzchnia wężownicy	m ²	0,74	0,9	1,2	1,5	1,8	2,1	2,7	3
Pojemność wężownicy	l	4,56	5,55	7,4	9,25	11,1	12,95	16,65	18,5
Strata ciśnienia wężownicy	mbar	65	75	120	180	210	210	260	310
Stała wydajność (80/60/45°C) wym. solarny	m ³ /h	0,61	0,71	1,30	1,52	1,77	1,97	2,58	3,22
	kW	25	29	53	62	72	80	105	131
Współczynnik wydajności (60 °C)	NL	2,5	4,5	11	13	18	32	42	64
Średnica z izolacją/bez izolacji	mm	560/460	560/460	660/560	750/650	750/650	950/750	1050/850	1050/850
Wysokość zasobnika	mm	1070	1340	1420	1470	1720	2000	2050	2310
Solar powrót 1"	A	202	202	215	270	270	360	310	310
Przyłącze zimna woda 1", 1 1/4", 1 1/2"	B	202 (1")	202 (1")	215 (1")	270 (1 1/4")	270 (1 1/2")	360 (1 1/2")	310 (1 1/2")	310 (1 1/2")
Mufa czujnika c.w.u. 1/2"	C	412	392	407	460	568	595	510	510
Przyłącze cyrkulacja 3/4", 1"	D	450 (3/4")	500 (3/4")	663 (3/4")	673 (1")	940 (1")	1465 (1")	1477 (1")	1477 (1")
Solar zasilanie 1"	E	722	792	885	850	1068	1030	1060	1160
Mufa czujnika termostatu 1/2"	F	822	892	897	950	1168	1495	1477	1477
Przyłącze ciepła woda 1", 1 1/2"	G	868 (1")	1138 (1")	1170 (1")	1204 (1 1/4")	1453 (1 1/2")	1690 (1 1/2")	1690 (1 1/2")	1990 (1 1/2")
Odpowietrznik 1"	H	1070	1340	1420	1470	1720	2000	2050	2310
Mufa termometru 1/2"	I	868	1138	1170	1204	1453	1690	1690	1990
Anoda 1 1/4"	J	-	-	-	-	-	-	-	-
Mufa grzałki 1 1/2"	K	780	850	950	901	1130	1125	1135	1245
Kołnierz	L	309	309	320	450	450	510	450	450
Waga (pusty)	kg	59	73	104	145	167	242	286	329

EcoJura Sp. z o.o.

ul. 1 Maja 4, 42-202 Częstochowa
tel. +48 34 374 03 73; fax +48 34 310 30 48
e-mail: biuro@ecojura.pl

www.ecojura.pl