

## JuraHeat S8

Podgrzewacze solarne JuraHEAT S8 są produkowane w pojemnościach od 150 do 1500 l. Długą żywotność zbiorników zapewniają zabezpieczenia antykorozyjne w postaci warstwy emalii oraz anody magnezowej. Ogrzanie ciepłej wody użytkowej następuje poprzez wodny wymiennik ciepła z gładkiej rury, wstawiany na w połączeniu z zewnętrznym źródłem ciepła jak np. układ solarny, pompa ciepła, kocioł grzewczy itd. lub opcjonalnie grzałki elektrycznej.

### Izolacja termiczna

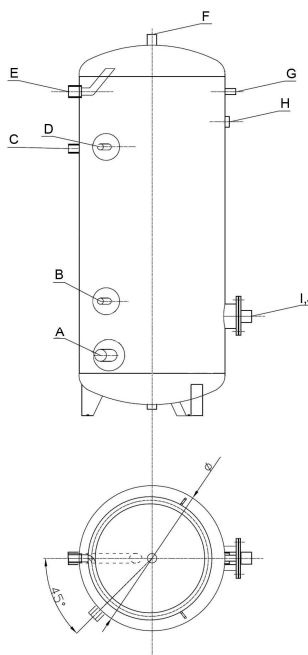
Izolację termiczną w zbiornikach o poj. do 500 l stanowi warstwa na stałe zespolonej nie zawierającej FCKW twardej pianki poliuretanowej i wymienny płaszcz z miękkiej pianki i warstwy foli PCV, od poj. 750 l izolacja to warstwa 100 mm miękkiej pianki w płaszczu z PCV.

### Standardowe kolory

Podgrzewacze są dostępne w następujących kolorach: szary, niebieski, pomarańczowy, czerwony.

### Wyposażenie podgrzewaczy

Kołnierz do czyszczenia w przedniej części, termometr, mufa na czujniki temperatury, mufa termostatu, mufa GW 1 1/2" dla grzałki elektrycznej.



TYP PODGRZEWACZA		JuraHeat 150 S8	JuraHeat 200 S8	JuraHeat 300 S8	JuraHeat 400 S8	JuraHeat 500 S8	JuraHeat 750 S8	JuraHeat 1000 S8	JuraHeat 1500 S8
Pojemność zasobnika	l	150	200	300	400	500	750	1000	1500
Max. temperatura robocza zbiornika	°C	95/110	95/110	95/110	95/110	95/110	95/110	95/110	95/110
Max. ciśnienie robocze zbiornika	bar	8/16	8/16	8/16	8/16	8/16	8/16	8/16	8/16
Grubość izolacji	mm	50	50	50	50	50	100	100	100
Średnica z izolacją/bez izolacji	mm	560/460	560/460	660/560	750/650	750/650	950/750	1050/850	1050/850
Wysokość zasobnika	mm	1080	1350	1420	1470	1720	2010	2060	2310
Przyłącze zimna woda 1", 1 1/4", 1 1/2"	A	202 (1")	202 (1")	215 (1")	270 (1 1/4")	270 (1 1/2")	360 (1 1/2")	310 (1 1/2")	310 (1 1/2")
Mufa czujnika 1/2"	B	412	392	407	460	568	595	510	510
Przyłącze cyrkulacja 3/4", 1"	C	450 (3/4")	500 (3/4")	663 (3/4")	673 (1")	940 (1")	1465 (1")	1477 (1")	1477 (1")
Mufa czujnika 1/2"	D	822	892	897	950	1168	1495	1477	1477
Przyłącze ciepła woda 1", 1 1/4", 1 1/2"	E	868 (1")	1138 (1")	1170 (1")	1204 (1 1/4")	1453 (1 1/2")	1690 (1 1/2")	1690 (1 1/2")	1990 (1 1/2")
Odpowietrznik 1"	F	1080	1350	1420	1470	1720	2010	2060	2310
Mufa termometru 1/2"	G	868	1138	1170	1204	1453	1690	1690	1990
Anoda 1 1/4"	H	-	-	-	-	-	-	-	-
Mufa grzałki 1 1/2"	I	309	309	320	450	450	510	450	450
Kołnierz	J	309	309	320	450	450	510	450	450
Waga (pusty)	kg	50	68	86	123	140	210	245	284

EcoJura Sp. z o.o.

ul. 1 Maja 4, 42-202 Częstochowa

tel. +48 34 374 03 73; fax +48 34 310 30 48

e-mail: biuro@ecojura.pl

www.ecojura.pl