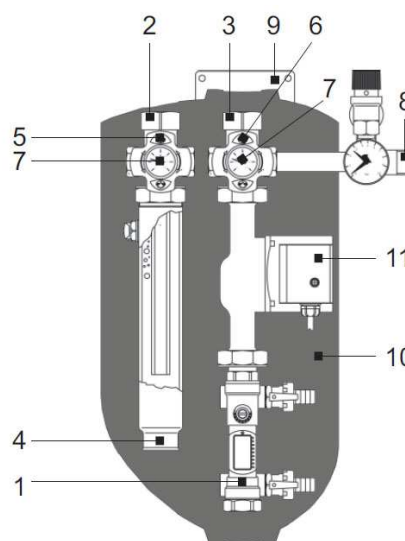


Solarna grupa pompowa 2-drogowa 25-80 180

Grupa solarna 2-drogowa wyposażona jest w regulator przepływu do wyboru do trzech różnych zakresach pracy przepływu czynnika ciepło nośnego pracy: 0,3-6, 2-15 i 5-40 l/min z wbudowanymi dwoma odejściami do napełniania i opuszczania systemu z zaworami kulowymi, trzystopniową pompę **Grundfos UPS 25-80 180**, grupę bezpieczeństwa z wbudowanym manometrem 0-10 bar i solarnym zaworem bezpieczeństwa 6 bar., zawór kulowy z wbudowanym zaworem zwrotnym i termometrem wody zasilającej kolektor (niebieska rączka), zawór kulowy z termometrem wody zasilającej zbiornik (czerwona rączka), łącznik dystansowy, uchwyty naścienne i izolację. Grupa została wyprodukowana dla montażu pomp obiegowych o długości korpusu 180mm oraz przyłączy 1" (GZ 1 1/2"). Na życzenie grupa może być wyposażona w specjalną zaślepkę do zamontowania na grupie regulatora solarnego firm Resol i Sorel.



Dane techniczne	
Otwarcie zaw. zwrotnego:	450 mm H2O
Materiał izolacji:	EPP czarna 40g/l
Maks. ciśnienie pracy:	8 bar
Maksymalna temperatura pracy:	120 St. C
Pompa:	Grundfos UPS 25-80 180
Długość zabudowy pompy:	180 mm
Wymiary izolacji:	500 x 260 x 180 mm
Rozstaw osi:	90 mm

1. Regulator przepływu
2. Zawór kulowy zasilających
3. Zawór kulowy powrotny z zaworem zwrotnym
4. Separator powietrza z odpowietrznikiem
5. Czerwona rączka
6. Niebieska rączka
7. Termometr
8. Grupa bezpieczeństwa
9. Uchwyty naścienne
10. Izolacja
11. Pompa cyrkulacyjna