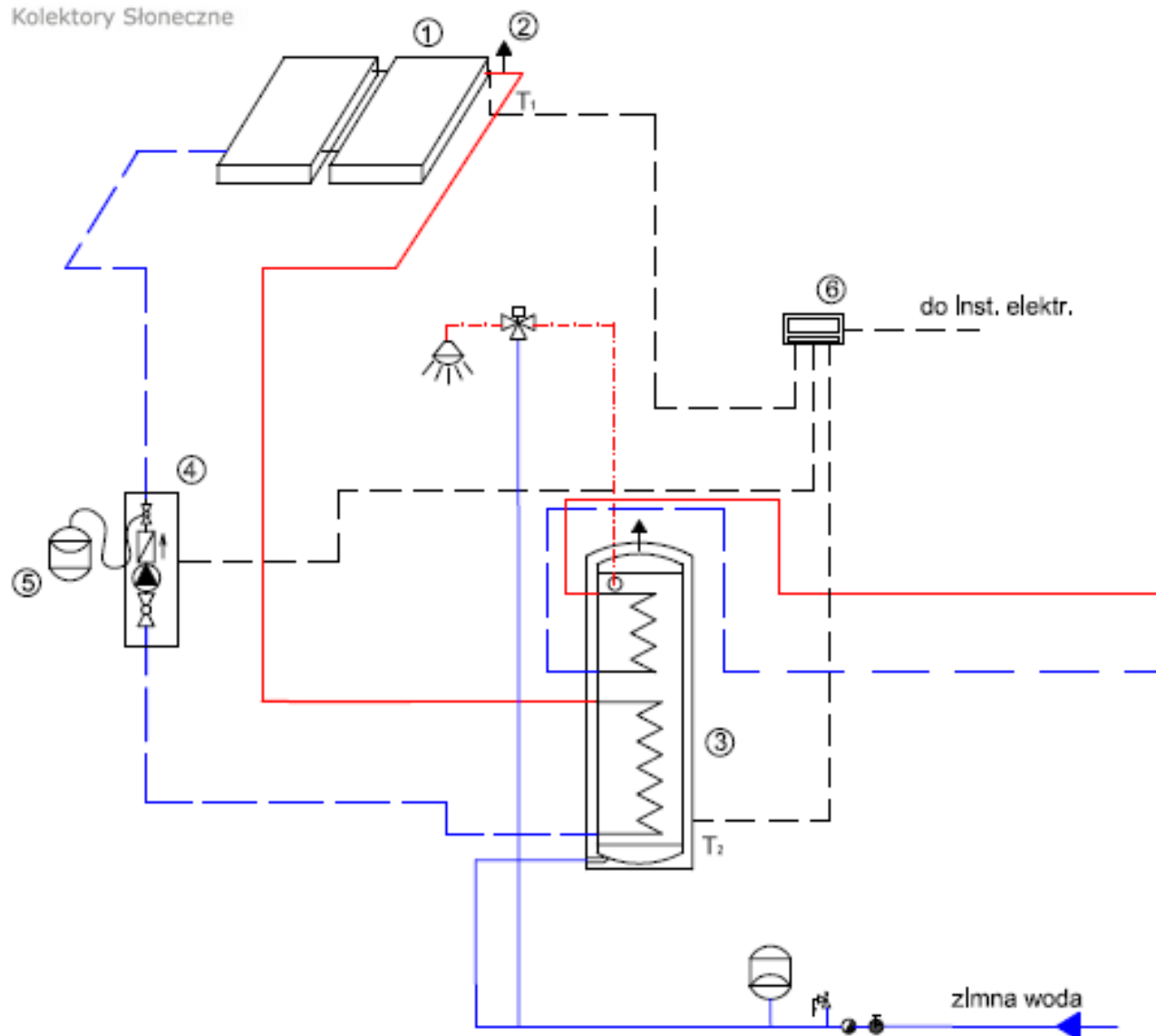


SCHEMAT INSTALACJI SOLARNEJ W OPARCIU O KOLEKTORY JURASOL 2.85



Istn. kotłownia

- ① Kolektor słoneczny JuraSol 2.85
- ② Odpowietrznik
- ③ Zbiornik solarny 2W/300l. z izolacją
- ④ Grupa pompowa
- ⑤ Naczynie wzbiorcze 18l.
- ⑥ Sterownik